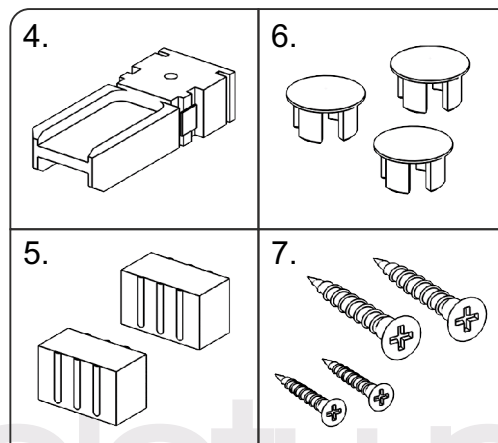
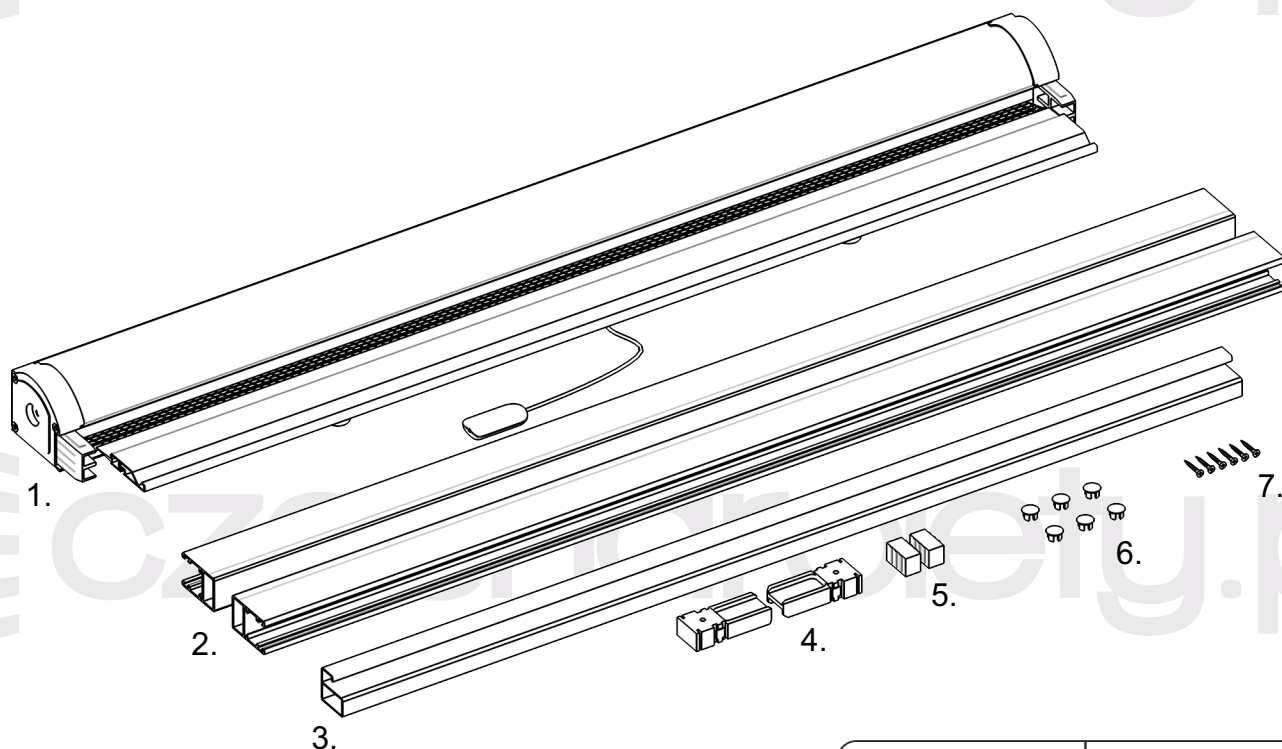




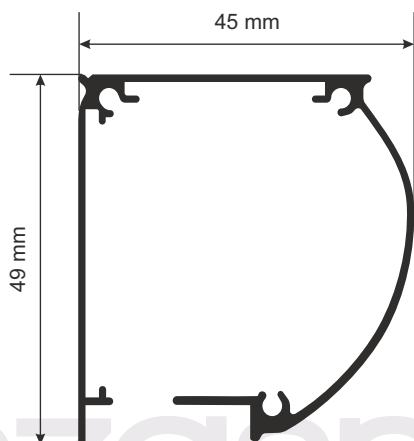
Moskitiera z listwą hakową do okien dachowych.



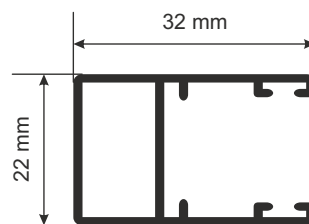
- 1. Moskitiera.
- 2. Prowadnice.
- 3. Listwa hakowa.
- 4. Łączniki prowadnic.
- 5. Zaślepki dolne.
- 6. Zaślepki otworów.
- 7. Śrubki.

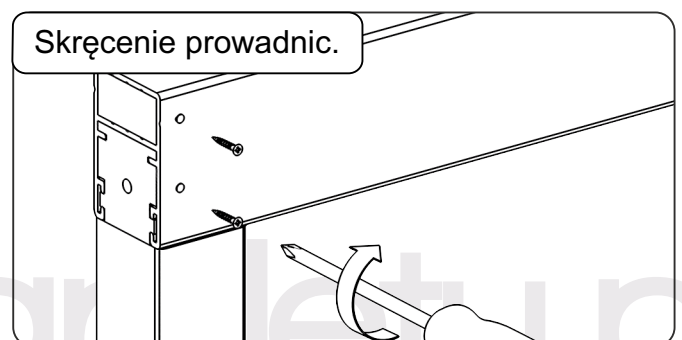
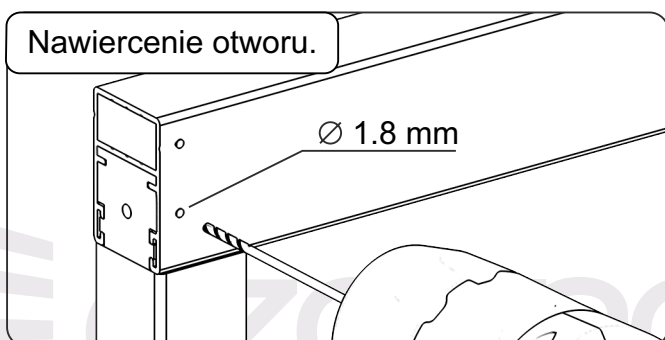
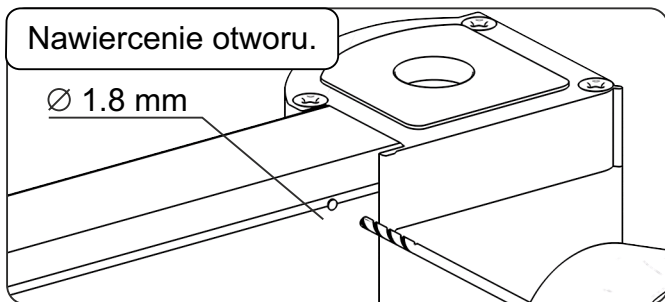
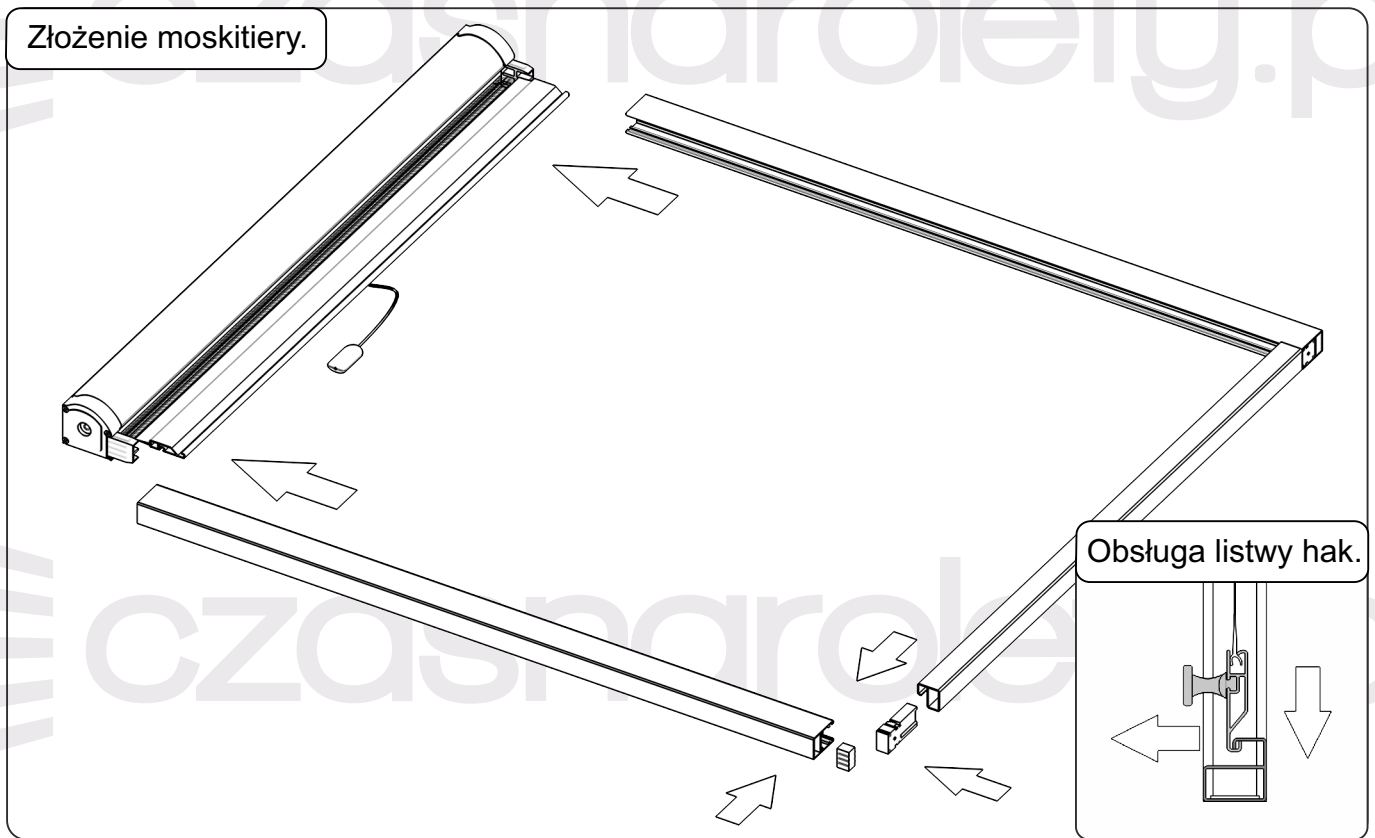
Pomiar – przy składaniu zamówienia należy podać szerokość i wysokość całkowitą moskitiery.

Rys.1 Przekrój skrzynki.



Rys.2 Prowadnica.

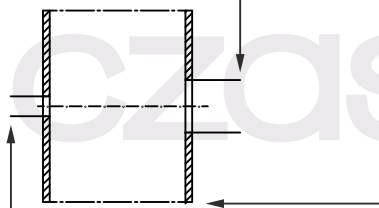




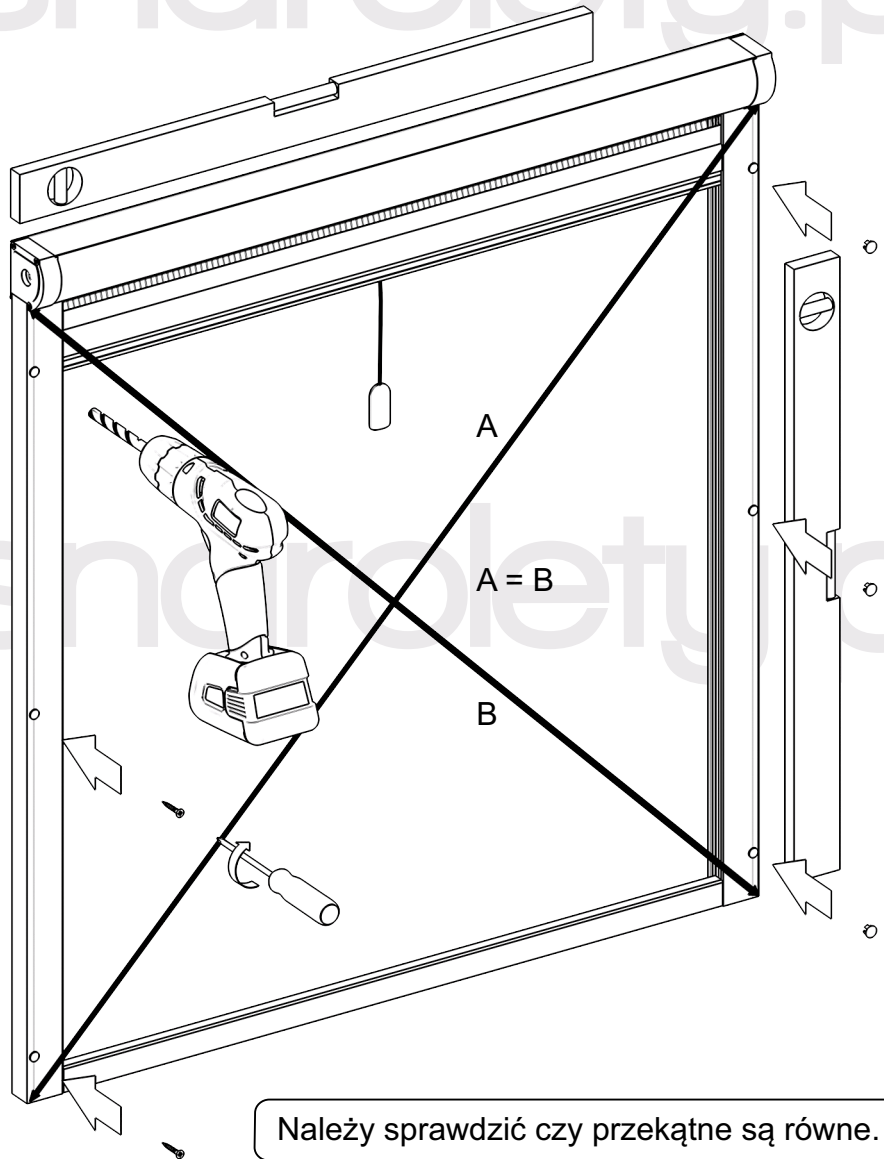


Przykręcenie moskitiery.

Średnice otworów:
otwór na zaślepkę
Ø 8 mm

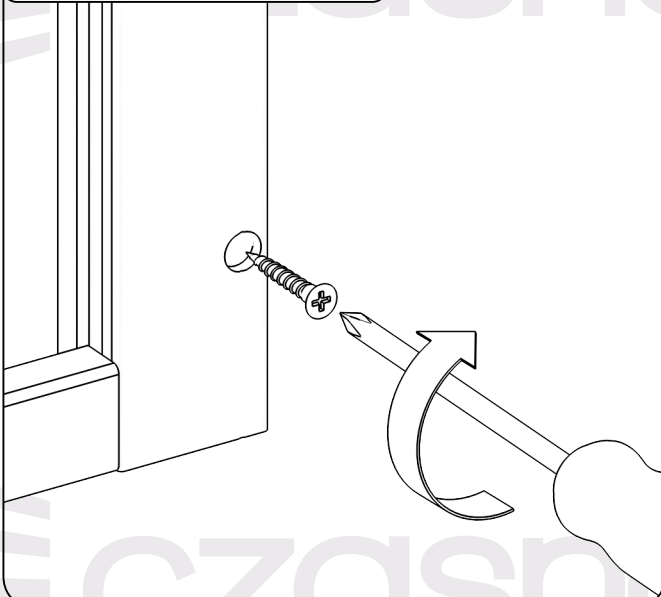


otwór na śrubę/wkręt
Ø 3 mm



Należy sprawdzić czy przekątne są równe.

Przykręcenie moskitiery.



Montaż zaślepek w prowadnicach.

